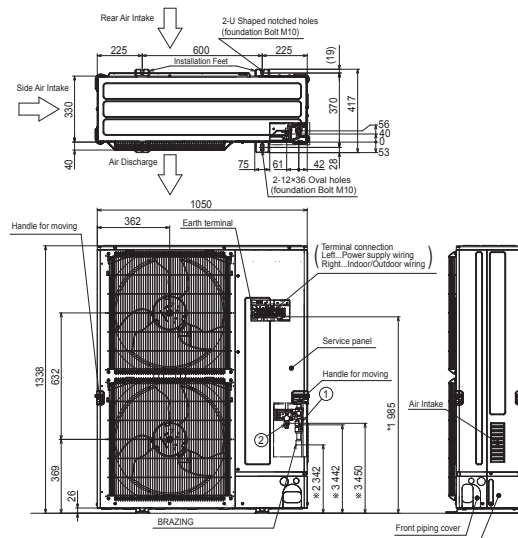


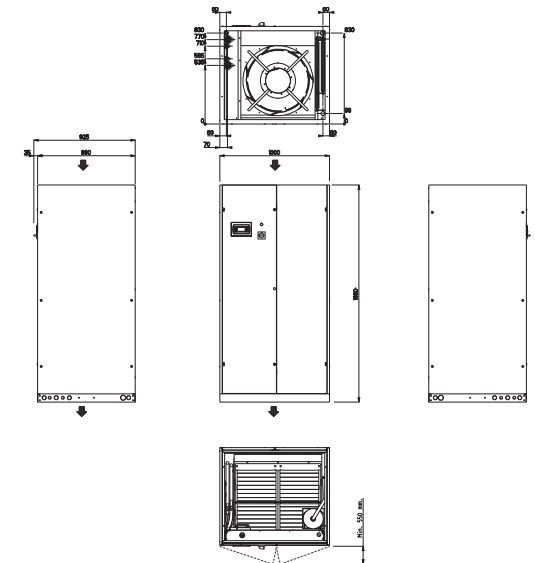
# Productfiche

## s-MEXT-G00 038 U K

Buitenunit		2 x PUZ-ZM200YKA2	
Binnenunit		s-MEXT-G00 038 U K	
Set	Koeling	Nominale capaciteit	kW 38,9
		Opgenomen vermogen	kW 10,90
		Voelbare capaciteit	kW 33,6
		SHR (verhouding voelbare en nominale koeling)	0,86
	Verwarming	Nominale capaciteit	kW -
Bevochtiging	Dampcapaciteit	kg/u -	
Specificaties	Afmetingen (B x D x H)		mm 1050 x 330 x 1338
	Gewicht		kg 137,0
	Koeling	Geluidsvermogen	dB(A) 77
		Geluidsdruk	dB(A) 59
		Luchtvolume	m³/u 8.400
		Toepassingsgebied	°C -15~46
Koeltechnische gegevens	Diameter vloeistof- & gasleiding		" 3/8 - 1 1/8
	Maximale leidinglengte		m 100
	Maximaal hoogteverschil		m 30
	Koelmiddel		R32
	Hoeveelheid koelmiddel		kg 6,3
	CO <sub>2</sub> -equivalent		ton 4,253
	Koelmiddelvoervulling voor		m 30
	Navulhoeveelheid koelmiddel		g/m 40
	Maximale koelmiddelvulling		kg 9,2
	CO <sub>2</sub> -equivalent bij max. koelmiddelvulling		ton 6,210
	Elektrische gegevens	Voedingsspanning	V;f;Hz
Voedingskabel		mm²	5G 6
Afzekering		A	32
Specificaties	Afmetingen (B x D x H)		mm 1000 x 890 x 1980
	Gewicht		kg 237,0
	Geluidsdruk		dB(A) 63
	Luchtvolume		m³/u 7600-8800
	Beschikbare statische druk		Pa 20 / 211
Toepassingsgebied	Temperatuur		°C 19~35
	Relatieve vochtigheid		% 30%~60%
Elektrische gegevens	Voedingsspanning	V;f;Hz	400;3+N;50
	Voedingskabel	mm²	5G 2,5
	Maximale stroom	A	3,8
	Afzekering	A	6
Communicatiekabel	mm²	4G 2,5	



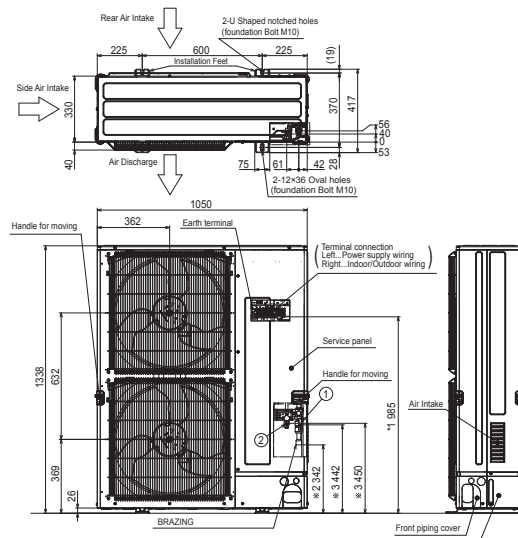
※1. Indication of Terminal connection location.  
 ※2. Refrigerant GAS PIPE connection (BRAZING) O.D.ø25.4.  
 ※3. Indication of STOP VALVE connection location.



# Fiche produit

## s-MEXT-G00 038 U K

Unité extérieure		2 x PUZ-ZM200YKA2	
Unité intérieure		s-MEXT-G00 038 U K	
Set	Froid	Capacité nominale	kW 38,9
		Puissance absorbée	kW 10,90
		Puissance frigorifique sensible	kW 33,6
		SHR	0,86
Chauffage	Capacité nominale	kW -	
Humidification	Capacité de vapeur	kW -	
Spécifications	Froid	Dimensions (L x P x H)	mm 1050 x 330 x 1338
		Poids	kg 137,0
		Puissance acoustique	dB(A) 77
		Pression acoustique	dB(A) 59
		Débit d'air	m³/h 8.400
		Plage de fonctionnement	°C -15~46
Données frigorifiques	Unité extérieure	Diamètre conduite liquide & gaz	" 3/8 - 1 1/8
		Longueur maximale	m 100
		Dénivellation maximale	m 30
		Type de fluide frigorigène	R32
		Précharge de fluide frigorigène	kg 6,3
		Précharge de fluide frigorigène pour	m 4,253
		Volume de mise à niveau du fluide frigorigène	g/m 30
		Équivalent CO <sub>2</sub>	tonnes 40
		Charge de fluide frigorigène maximale	kg 9,2
		Équivalent CO <sub>2</sub> en charge maximale	tonnes 6,210
Données électriques	Unité intérieure	Alimentation électrique	V;ph;Hz 400;3+N;50
		Câble d'alimentation	mm² 5G 6
		Taille de fusible recommandée	A 32
Spécifications	Unité intérieure	Dimensions (L x P x H)	mm 1000 x 890 x 1980
		Poids	kg 237,0
		Pression acoustique	dB(A) 63
		Débit d'air	m³/h 7600-8800
Plage d'utilisation	Unité intérieure	Pression statique disponible	Pa 20 / 211
		Température	°C 19~35
		Humidité relative	% 30%~60%
Données électriques	Unité intérieure	Alimentation électrique	V;ph;Hz 400;3+N;50
		Câble d'alimentation	mm² 5G 2,5
		Intensité maximale	A 3,8
		Taille de fusible recommandée	A 6
Câble de communication	mm² 4G 2,5		



※ 1. Indication of Terminal connection location.  
 ※ 2. Refrigerant GAS PIPE connection (BRAZING) O.D.ø25.4.  
 ※ 3. Indication of STOP VALVE connection location.

